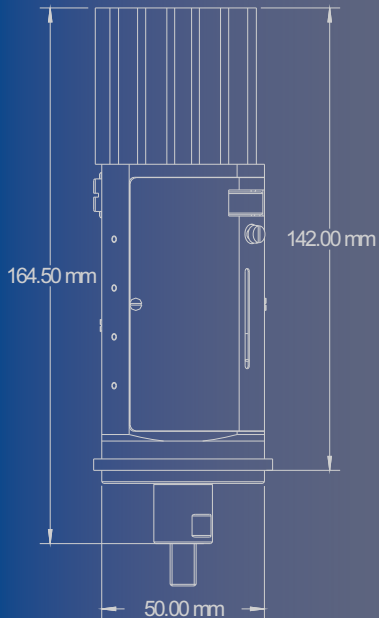


BABY 3525

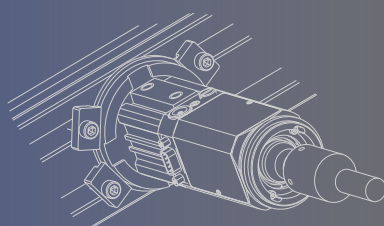
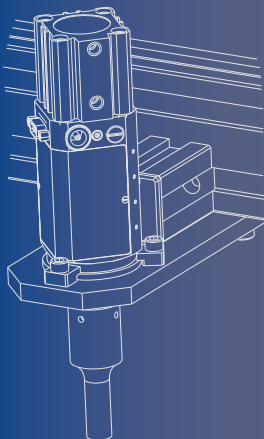
Mini Vorschubeinheit für Ultraschall Schweissungen



Frequenz: 35 kHz
 Zylinder Ø: 32 mm
 Hub: 25 mm
 Max. Kraft: 480 N
 Induktiv Sensor
 Ø 4mm für:

Grundstellung
 US-Freigabe
 Tiefenabschaltung

Einstellbarer mechanischer
 Anschlag
 Transducerkühlung



*... die raffinierte Lösung
 für enge Platzverhältnisse*

Tec-B GmbH
 Fidlerstrasse 2
 CH-8272 Ermatingen
 T +41 (0)71 688 30 70
 F +41 (0)71 688 30 71
 info@tec-b.com